



mass
FIDELITY

relay

Hi-Fi wireless receiver

GETTING STARTED

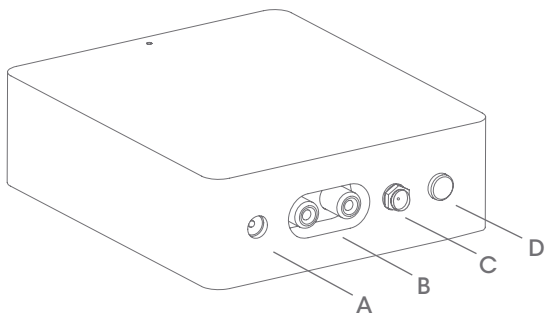
ENGLISH | FRANÇAIS | DEUTSCH v.1.4

SETTING UP YOUR RELAY

1 min
SET-UP

Congratulations on purchasing Mass Fidelity's Relay! Follow these simple instructions to quickly set up and start using your Relay.

For detailed information and troubleshooting please go to our website: massfidelity.com



- (A) DC Input jack
- (B) RCA jacks (Analog and Digital)
- (C) Antenna
- (D) Power button

SETTING UP YOUR RELAY

1. Screw in the antenna (C)
2. Connect one end of the included audio cable (RCA-RCA or RCA-3.5) to the RCA jack (B) on the Relay.
3. Connect the other end of the audio cable (RCA-RCA or RCA-3.5) to any unused audio input on your hi-fi system. (Do not use a phono input)
4. Connect the power supply cable to the Relay's DC input jack (A) and plug the power adapter into a wall outlet.
5. Press the power button (D). The white LED light will turn on to indicate the unit is powered and now ready to be paired.

Please note:

The Relay's output is set to analog by default. To engage the Relay's digital output mode hold the power button down for 5 seconds. The LED will change from White to Orange indicating the Relay's output is now digital S/PDIF. Connect either Relay output to any audio device with a digital input.

PAIRING YOUR RELAY

1. Turn your Bluetooth ON.

Apple (iPhone, iPad, iPod Touch)

From the Home screen, tap → Settings → Bluetooth
(Or: Settings → General → Bluetooth)

On Android

From the Home screen, tap → Settings → Bluetooth

On other smart devices

Please refer to the Bluetooth settings in the instruction manual that came with the device.

2. Scan listed Bluetooth devices and select Relay.

3. Make sure your hi-fi system is turned on and that the proper input source is selected.

4. The music on your smart device will now play through your hi-fi system!



Keep in mind that your Relay has a 10-meter (30 ft) range.

ALWAYS-ON POWER OPTION

The Relay turns off after 30 minutes of inactivity.
To bypass this feature, please follow these steps:

1. Turn the Relay ON by briefly pressing the power button.
2. Set the Relay to your desired output: Analog out (white LED) is the default. To switch to digital output, press and hold the power button (about 5 seconds) until the LED turns orange.
3. Next, press and hold down the power button for 10 seconds while the Relay switches output as follows:
 - After 5 seconds, the Relay switches to the other output - from white LED to orange, or vice versa.
 - 5 seconds later, the Relay switches back to your preferred output. The LED now displays the output you selected (white/analog or orange/digital).

The 30 minute auto power-off feature is now disabled.

To re-enable, disconnect and reconnect the power adaptor from the back of the Relay.

SPECIFICATIONS

Basic Specifications

Input Power: 5 Volts DC 1A
Output Power: 2 Volts RMS
Compatible Power Systems: 110-240 Volt
D/A Converter: Burr Brown 5102, 24 Bit
Bluetooth® Module: aptX® enabled CSR module
Bluetooth® Range: 10 m; 30 ft
Enclosure: Machined aluminum
Dimensions: 115 x 100 x 36 mm; 4.6" x 4" x 1.4" (L x W x H)
Weight: 380 g; 13.4 oz

LED Indicator Colour

White: On
Red: Standby
Orange: Digital Output

SAFETY INFORMATION

WARNING

- Do not attempt to repair, modify, or disassemble your Relay.
- Do not use the Relay near water
- Do not install near any sources of heat.
- Unplug the Relay when not in use for long periods of time.
- Mass Fidelity does not assume any responsibility for personal injury or property damage incurred due to interaction with the Relay.
- Only use attachments, accessories and power supplies specified by Mass Fidelity.

FCC STATEMENT

This equipment has been tested and found to comply with the limits for a Class B digital device, pursuant to part 15 of the FCC Rules. These limits are designed to provide reasonable protection against harmful interference in a residential installation. This equipment generates, uses, and can radiate radio frequency energy and, if not installed and used in accordance with the instructions, may cause harmful interference to radio communications. However, there is no guarantee that interference will not occur in a particular installation. If this equipment does cause harmful interference to radio or television reception, which can be determined by turning the equipment off and on, the user is encouraged to try to correct the interference by one of the following measures:

- Reorient or relocate the receiving antenna.
- Increase the separation between the equipment and receiver.
- Connect the equipment into an outlet on a circuit different from that which the receiver is connected.
- Consult the dealer or an experienced radio/TV technician for help.

The FCC requires the user to be notified that any changes or modifications to this device that are not expressly approved by Mass Fidelity, Inc., may void the user's authority to operate the equipment.



MASS FIDELITY, INC., ONE (1) YEAR LIMITED PRODUCT WARRANTY

Mass Fidelity, Inc. warrants to the original purchaser of this Mass Fidelity product that the product shall be free of defects in design, assembly, material, or workmanship for a period of ONE (1) year from the date of original retail purchase.

Mass Fidelity will repair or replace, at its option, any defective product free of charge (except for shipping charges for the product). Mass Fidelity reserves the right to discontinue any of its products without notice and disclaims any limited warranty to repair or replace any such discontinued products. In the event that Mass Fidelity is unable to repair or replace the product (for example, because it has been discontinued), Mass Fidelity will offer either a refund or a credit toward the purchase of another product from Mass Fidelity in an amount equal to the purchase price of the product as evidenced on the original purchase receipt as discounted by its natural use.

All above warranties are null and void if the Mass Fidelity product is not provided to Mass Fidelity for inspection upon Mass Fidelity's request at the sole expense of the purchaser, or if Mass Fidelity determines that the Mass Fidelity product has been improperly installed, altered in any way, or tampered with. The Mass Fidelity Product Warranty does not protect against acts of God such as flooding, lightning, earthquake, war, vandalism, theft, normal-use wear and tear, erosion, depletion, obsolescence, abuse, damage due to low voltage disturbances (i.e. brownouts or sags), non-authorized program, or system equipment modification or alteration.

All returns must be made to the original place of purchase. Mass Fidelity reserves the right to review the damaged Mass Fidelity product. All costs of shipping the Mass Fidelity product to Mass Fidelity for inspection shall be borne solely by the purchaser. If Mass Fidelity determines, in its sole discretion, that it is impractical to ship the damaged equipment to Mass Fidelity, Mass Fidelity may designate, in its sole discretion, an equipment repair facility to inspect and estimate the cost to repair such equipment. The cost, if any, of shipping the equipment to and from such repair facility and of such estimate shall be borne solely by the purchaser. Damaged equipment must remain available for inspection until the claim is finalized. Whenever claims are settled, Mass Fidelity reserves the right to be subrogated under any existing insurance policies the purchaser may have.

THIS WARRANTY CONTAINS THE SOLE WARRANTY OF MASS FIDELITY. THERE ARE NO OTHER WARRANTIES, EXPRESSED OR, EXCEPT AS REQUIRED BY LAW, IMPLIED, INCLUDING THE IMPLIED WARRANTY OR CONDITION OF QUALITY, MERCHANTABILITY AND FITNESS FOR A PARTICULAR PURPOSE, AND SUCH IMPLIED WARRANTIES, IF ANY, ARE LIMITED IN DURATION TO THE TERM OF THIS WARRANTY.

Some states do not allow limitations on how long an implied warranty lasts, so the above limitations may not apply to you.

IN NO EVENT SHALL MASS FIDELITY BE LIABLE FOR INCIDENTAL, SPECIAL, DIRECT, INDIRECT, CONSEQUENTIAL OR MULTIPLE DAMAGES SUCH AS, BUT NOT LIMITED TO, LOST BUSINESS OR PROFITS ARISING OUT OF THE SALE OR USE OF ANY MASS FIDELITY PRODUCT, EVEN IF ADVISED OF THE POSSIBILITY OF SUCH DAMAGES.

This warranty gives you specific legal rights, and you may also have other rights, which may vary from state to state. Some states do not allow the exclusion or limitation of incidental, consequential, or other damages, so the above limitations may not apply to you.



mass
FIDELITY

relay

Récepteur haute-fidélité sans fil

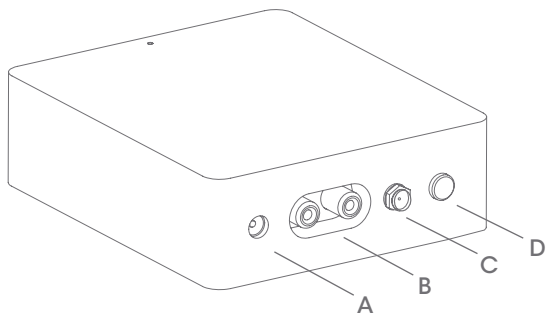
COMMENT DÉMARRER

ENGLISH | **FRANÇAIS** | DEUTSCH | v.1.4

INSTALLATION DE VOTRE RELAY

Félicitations! Vous venez d'acquérir un Relay de Mass Fidelity. Suivez ces quelques directives simples pour configurer rapidement votre Relay et commencer à l'utiliser dès maintenant.

Pour de plus amples informations et des conseils de dépannage, consultez notre site web : massfidelity.com



- (A) Prise d'entrée CC
- (B) Prises RCA (analogue et numérique)
- (C) Antenne
- (D) Touche de mise en marche

INSTALLATION DE VOTRE RELAY

1. Vissez l'antenne (C)
2. Branchez une extrémité du câble audio fourni (RCA-RCA ou RCA 3.5) dans la prise RCA (B) de votre Relay.
3. Branchez l'autre extrémité du câble audio (RCA-RCA ou CA 3.5) dans la prise d'entrée audio de votre chaîne Hi-Fi.
(Ne pas utiliser une entrée phono)
4. Branchez le câble d'alimentation dans la prise d'entrée CC (A) de votre Relay, puis connectez l'adaptateur de courant à une prise murale.
5. Appuyez sur la touche de mise en marche (D). La DEL blanche s'allume, ce qui indique que l'appareil fonctionne et est prêt pour l'appariement avec votre dispositif intelligent.

Veillez noter :

La sortie du Relay est réglée en mode analogique par défaut. Pour activer le mode de sortie numérique, maintenez la touche de mise en marche pendant 5 secondes. La DEL changera du blanc au orange, indiquant que la sortie du Relay est maintenant S/PDIF.

APPARIEMENT DE VOTRE RELAY

1. Activez votre Bluetooth.

Apple (iPhone, iPad, iPod Touch)

Dans l'écran d'accueil, sélectionnez → Réglages → Bluetooth
(Ou : Réglages → Général → Bluetooth)

Android

Dans l'écran d'accueil, sélectionnez → Paramètres → Bluetooth

Autres dispositifs intelligents

Reportez-vous aux réglages Bluetooth présentés dans le manuel d'utilisation accompagnant le dispositif.

2. Sélectionnez « Relay » dans la liste des résultats de recherche des dispositifs Bluetooth.

3. Assurez-vous que votre chaîne Hi-Fi est en marche et que la source d'entrée audio appropriée est bien sélectionnée.

4. La musique enregistrée dans votre appareil intelligent peut maintenant être transmise vers votre chaîne Hi-Fi



N'oubliez pas que votre Relay à une portée de 10 m.

OPTION D'ALIMENTATION CONTINUE

Le Relay s'éteint après 30 minutes d'inactivité.

Pour contourner cette fonction, veuillez suivre les étapes suivantes :

1. Allumez le Relay en appuyant brièvement sur le bouton d'alimentation
2. Réglez le Relay à la sortie désirée. La sortie analogique (voyant blanc) est activée par défaut. Pour basculer vers la sortie numérique, appuyez et maintenez la touche d'alimentation (environ 5 secondes) jusqu'à ce que le voyant passe à l'orangé.
3. Ensuite, appuyez et maintenez enfoncée la touche d'alimentation pendant 10 secondes. Le Relay changera de sortie comme suit :
 - Après 5 secondes, le Relay passe à l'autre sortie - du voyant blanc à l'orangé ou vice versa.
 - 5 secondes plus tard, le Relay repasse à votre sortie préférée. Le voyant affiche maintenant la sortie sélectionnée (blanc/ analogique ou orange/numérique).

La fonction de mise hors tension automatique est maintenant désactivée.

Pour la réactiver, débranchez et rebranchez le bloc d'alimentation à l'arrière du Relay.

CARACTÉRISTIQUES TECHNIQUES

Caractéristiques de base

Puissance d'entrée : 5 Volts C.C, 1A
Puissance de sortie : 2 Volts RMS
Alimentation électrique : 110-240 Volt
Convertisseur N/A : Burr Brown 5102, 24 bits
Module Bluetooth® : CSR avec aptX® intégré
Portée Bluetooth® : 10 m
Boîtier : Aluminium usiné
Dimensions : 115 x100 x36 mm (L x l x H)
Poids : 380 g

Voyants lumineux DEL

Blanc : En marche
Rouge : En attente
Orange : Sortie numérique

CONSIGNES DE SÉCURITÉ

AVERTISSEMENT

- Ne tentez en aucun cas de réparer, modifier ou désassembler votre Relay.
- N'utilisez pas le Relay à proximité d'une source d'humidité.
- Ne l'installez pas à proximité de sources de chaleur.
- Si vous ne prévoyez pas utiliser le Relay pendant une longue période, débranchez-le.
- N'utilisez que les pièces, les accessoires et les blocs d'alimentation recommandés par Mass Fidelity.
- Mass Fidelity décline toute responsabilité quant aux blessures personnelles ou aux dommages matériels découlant de l'utilisation du Relay.

DÉCLARATION FCC

Cet appareil a été testé et satisfait aux limites établies pour les appareils numériques de classe B, conformément à l'alinéa 15 de la réglementation FCC. Ces limites ont été conçues de manière à assurer une protection raisonnable contre les interférences nuisibles au sein d'une installation domestique. L'appareil génère, utilise et peut irradier une énergie radio fréquence. Si cet équipement cause des interférences nuisibles sur le plan de la réception radio ou télévision, pouvant être déterminées en mettant l'appareil sous et hors tension, l'utilisateur est invité à tester et à corriger l'interférence en prenant une des mesures suivantes :

- Réorienter ou déplacer l'antenne de réception.
- Augmenter la distance entre l'appareil et le Récepteur.
- Connecter l'appareil à une prise située sur un circuit différent de celui sur lequel le récepteur est connecté.
- Consulter le revendeur ou un technicien radio/TV pour obtenir de l'aide.

La réglementation de la FCC souligne la nécessité d'indiquer à l'utilisateur que toute modification, de quelque nature que ce soit et non agréée par Mass Fidelity, Inc., lui retire le droit d'utiliser l'appareil.

MASS FIDELITY, INC., GARANTIE PRODUIT LIMITÉE D'UN (1) AN

Mass Fidelity Inc., garantit à l'acheteur initial de ce produit Mass Fidelity que le produit est exempt de défauts de conception, de montage, de matériau et de fabrication pour une période d'UN (1) AN à compter de la date d'achat.

Mass Fidelity s'engage à réparer ou à remplacer gratuitement, à sa convenance, tout produit défectueux (à l'exception des frais d'expédition du produit). Mass Fidelity se réserve le droit de mettre fin, sans avis préalable, à la production de n'importe quel produit et rejette toute garantie limitée consistant en la réparation ou au remplacement de ces produits dont la fabrication a cessé. Si Mass Fidelity n'est pas en mesure de réparer ou de remplacer le produit (par exemple, parce que sa production a été arrêtée), Mass Fidelity proposera soit un remboursement ou une note de crédit pour l'achat d'un autre produit de Mass Fidelity, pour un montant égal à celui du prix d'achat du produit, tel que figurant sur la preuve d'achat originale et après déduction de la valeur équivalant à son usage normal.

Toutes les garanties précitées sont nulles et non avenues si le produit Mass Fidelity n'est pas retourné à Mass Fidelity, à la demande expresse de celui-ci, l'acheteur étant responsable de l'acquittement des frais d'expédition, ou si Mass Fidelity détermine que le produit Mass Fidelity a été installé de façon inappropriée ou modifié d'une quelconque manière. La garantie du produit Mass Fidelity ne protège pas contre des calamités naturelles comme les inondations, les tremblements de terre ou la foudre, la guerre, le vandalisme, le vol, l'usure normale, l'érosion, l'épuisement, l'obsolescence, l'abus, les dommages provoqués par des perturbations de basse tension (basses ou affaissements de tension, par exemple), un programme non autorisé ou une modification de l'équipement du système.

Tout retour de produit doit se faire à l'endroit où le produit a été acheté à l'origine. Mass Fidelity se réserve le droit d'examiner le produit Mass Fidelity endommagé. Tous les frais d'expédition du produit Mass Fidelity à l'adresse de Mass Fidelity en vue de son inspection seront entièrement à la charge de l'acheteur. Si Mass Fidelity détermine, à son entière discrétion, qu'il serait impossible d'expédier l'équipement endommagé à Mass Fidelity, Mass Fidelity peut désigner un atelier de réparation de son choix pour l'inspection du produit et l'établissement d'un devis de réparation. Les coûts, s'il en est, pour l'expédition de l'équipement jusqu'à l'atelier de réparation et le retour, ainsi que pour l'estimation, seront entièrement à la charge de l'acheteur. L'équipement endommagé doit être disponible pour inspection jusqu'au règlement de la demande de réclamation. Lorsqu'un règlement intervient, Mass Fidelity se réserve le droit d'un recours en subrogation sous toute autre police d'assurance détenue par l'acheteur.

CETTE GARANTIE NE COMPREND QUE LA GARANTIE MASS FIDELITY. MASS FIDELITY REJETTE PAR LE PRÉSENT DOCUMENT TOUTES LES AUTRES GARANTIES, EXPLICITES OU IMPLICITES, SAUF EXCEPTIONS PRÉVUES PAR LA LOI, Y COMPRIS MAIS SANS S'Y LIMITER, LES GARANTIES IMPLICITES AFFÉRENTES À LA QUALITÉ LOYALE ET MARCHANDE ET À L'ADÉQUATION À UNE FINALITÉ DONNÉE. CES GARANTIES IMPLICITES, LE CAS ÉCHÉANT, SONT D'UNE DURÉE LIMITÉE AUX CONDITIONS DE LA PRÉSENTE GARANTIE.

Il se peut donc que les limites ci-dessus ne s'appliquent pas dans votre cas.

MASS FIDELITY NE PEUT EN AUCUN CAS ÊTRE TENU RESPONSABLE DE DOMMAGES ACCESSOIRES, DIRECTS, INDIRECTS OU MULTIPLES, Y COMPRIS, MAIS SANS S'Y LIMITER, LES PERTES COMMERCIALES OU DE REVENUS DÉCOULANT DE LA VENTE OU DE L'UTILISATION DE TOUT PRODUIT MASS FIDELITY, MÊME LORSQU'IL A ÉTÉ AVISÉ DE LA PROBABILITÉ DES DITS DOMMAGES.

La garantie vous confère des droits légaux spécifiques. Vous pouvez également bénéficier d'autres droits qui varient d'un pays à l'autre. Certains pays ne permettent pas d'exclure ou de limiter les dommages accidentels, consécutifs ou autres, de sorte que les limitations d'exclusions précitées peuvent ne pas s'appliquer dans votre cas.



mass
FIDELITY

relay

Hi-Fi Bluetooth-Empfänger

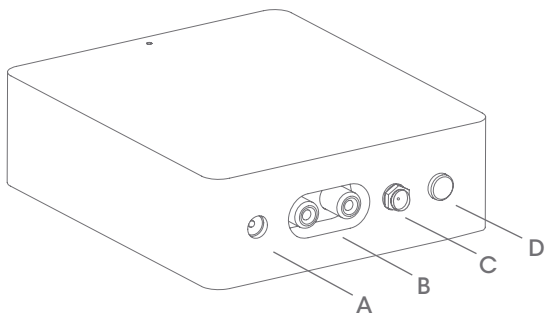
GEBRAUCHSANWEISUNG -
KURZANLEITUNG

AUFSTELLUNG IHRES RELAYS

1 min
SET-UP

Herzliche Glückwünsche zu Ihrem neuen Relay von Mass Fidelity! Die folgenden Anweisungen helfen Ihnen dabei, Ihr Relay schnell und unkompliziert zu installieren, so dass Sie es sofort verwenden können.

Bitte besuchen Sie unsere Webseite massfidelity.com für mehr Informationen und Hilfe bei eventuellen Problemen.



- (A) DC-Eingangsbuchse
- (B) RCA-Buchsen (Analog oder digital)
- (C) Antenne
- (D) Ein-/Aus-Schalter

AUFSTELLUNG IHRES RELAYS

1. Antenne (C) einschrauben
2. Ein Ende des mitgelieferten Audiokabels (RCA-RCA oder RCA-3,5) in die RCA-Buchse (B) Ihres Relay einstecken.
3. Das andere Ende des Audiokabels (RCA-RCA oder RCA-3,5) in den Audio-Eingang Ihres Hi-Fi-Systems einstecken. (Keinen Phono-Anschluss verwenden.)
4. Stromkabel in die DC-Eingangsbuchse (A) des Relay stecken und den Stromadapter in eine Netzsteckdose stecken.
5. Ein-/Aus-Schalter (D) drücken. Die weiße LED-Lampe leuchtet auf und zeigt so an, dass das Gerät eingeschaltet und bereit ist, mit Ihrem intelligenten Gerät verbunden zu werden.

Beachten Sie bitte

Der Ausgang des Relay ist standardmäßig auf analog eingestellt. Um die Betriebsart Digitalausgabe zu aktivieren, den Ein-/Aus-Schalter fünf Sekunden gedrückt halten. Die LED wechselt von Weiß auf orange und zeigt so an, dass der Relay-Ausgang nun ein digitaler S/PDIF ist. Beide Relay-Ausgänge können an jedem Audiogerät mit digitalem Eingang angeschlossen werden.

ANSCHLUSS IHRES RELAYS

1. Bluetooth aktivieren.

Apple (iPhone, iPad, iPod Touch)

In der Startansicht → Einstellungen → Bluetooth
(Oder: Einstellungen → Allgemein → Bluetooth)

Android

In der Startansicht → Einstellungen → Bluetooth

Andere intelligente Kommunikationsgeräte

Die Gebrauchsanweisung Ihres Geräts erklärt, wie Sie Bluetooth aktivieren können.

2. In der Liste der Bluetooth-Geräte «Relay» auswählen.

3. Vergewissern Sie sich, dass Ihre HiFi-Anlage eingeschaltet ist und die korrekte Eingangsquelle angewählt wurde.

4. Die Musik Ihres Kommunikationsgeräts erklingt nun aus Ihrer Hi-Fi-Anlage.



Achtung: Das Relay hat eine Reichweite von 10 Metern.

DIE „STÄNDIG EINGESCHALTET“ OPTION

Das Relay schaltet sich nach 30 Minuten ohne Aktivität selbsttätig aus. Diese Eigenschaft kann wie folgt umgangen werden:

1. Kurz auf die Ein-/Aus-Schalter drücken, um das Relay einzuschalten.
2. Das Relay auf den gewünschten Ausgang einstellen; der Analogausgang (weiße LED) ist voreingestellt. Um auf Digitalausgang umzuschalten, halten Sie die Ein-/Aus-Schalter für etwa fünf Sekunden gedrückt, bis die LED orange aufleuchtet.
3. Anschließend die Ein-/Aus-Schalter für zehn Sekunden gedrückt halten, während das Relay von einem Ausgang zum nächsten schaltet:
 - Nach fünf Sekunden schaltet das Relay zum jeweils anderen Ausgang; die weiße LED wechselt zu orange oder umgekehrt.
 - Nach weiteren zehn Sekunden schaltet das Relay zum bevorzugten Ausgang zurück. Die LED zeigt nun den gewählten Ausgang an (weiß für analog oder orange für digital).

Die automatische Abschaltung nach 30 Minuten ist nun deaktiviert.

Um sie zu reaktivieren, ziehen Sie den Stromadapter auf der Rückseite des Relays heraus und stecken ihn anschließend wieder ein.

TECHNISCHE ANGABEN

Technische Daten

Versorgungsspannung: 110-240 Volt/5 Volt DC 1A
Ausgangsspannung: max. 2 Volt RMS
D/A Wandler: Burr Brown 5102, 24 Bits
Bluetooth® Modul: aptX® CSR fähig
Max. Bluetooth® Entfernung: 10 m
Gehäuse: Maschinell veredelt Aluminium
Abmessungen: 115 x 100 x 36 mm (L x B x H)
Gewicht: 380 g

LED-Anzeige Farbe

Weiß: Ein
Rote: Wartemodus
Orange: Digitalen Ausgang

SICHERHEITSRELEVANTE INFORMATIONEN

ACHTUNG

- Die Reparatur, Änderung oder Zerlegung des Relay ist untersagt.
- Das Relay nicht in der Nähe von Wasser verwenden.
- Das Relay nicht nahe Wärmequellen aufstellen.
- Bei längerem Ruhezustand das Relay aus der Steckdose ziehen.
- Nur durch Mass Fidelity Zubehör und Stromversorgungen verwenden.
- Mass Fidelity übernimmt keine Verantwortung für Schäden an Personen oder Sachen als Folge eines Zusammenwirkens mit dem Relay.

FCC-ERKLÄRUNG

Dieses Gerät entspricht nachweislich den Grenzwerten für digitale Geräte der Klasse B gemäß Teil 15 der FCC-Bestimmungen. Diese Grenzwerte dienen dem angemessenen Schutz vor schädlichen Strahlungen beim Betrieb von Geräten im Wohnbereich. Dieses Gerät erzeugt und verwendet hochfrequente Strahlungen und kann sie ausstrahlen. Verursacht dieses Gerät Störungen des Radio- oder Fernsehempfangs (was sich durch Ein- und Ausschalten des Gerätes feststellen lässt), so können Sie versuchen, die Störung auf folgende Weise zu beseitigen:

- Neuausrichtung oder Standortänderung der Empfangsantenne.
- Vergrößern des Abstands zwischen Gerät und Empfänger.
- Anschluss des Geräts an eine Steckdose in einem anderen Stromkreis als dem des Empfängers.
- Den Händler oder einen erfahrenen Rundfunk- und Fernsehtechniker hinzuziehen.

Nach den Vorschriften der FCC muss dem Benutzer mitgeteilt werden, dass Änderungen oder Modifikationen an diesem Gerät, die nicht ausdrücklich von Mass Fidelity, Inc. genehmigt wurden, dazu führen können, dass die Berechtigung des Benutzers zum Betrieb des Geräts erlischt.

MASS FIDELITY, INC., EINGESCHRÄNKTE PRODUKTGEWÄHRLEISTUNG FÜR EIN (1) JAHR.

Mass Fidelity, Inc. gewährt dem Ersterwerber dieses von Mass Fidelity hergestellte Produkts, dass dieses Produkt frei von Entwurfs-, Montage-, Material- und Konstruktionsfehlern ist, für ein (1) Jahr ab dem Kauftag.

Mass Fidelity wird das fehlerhafte Produkt nach eigenem Ermessen entweder kostenlos (abgesehen von den Versandkosten) reparieren oder austauschen. Mass Fidelity behält sich vor, seine Produkte ohne Vorankündigung einzustellen und übernimmt keine eingeschränkte Gewährleistung für die Reparatur oder den Ersatz solcher eingestellten Produkte. Wenn Mass Fidelity nicht in der Lage ist, das Produkt zu reparieren oder zu ersetzen (weil es sich beispielsweise um ein Auslaufmodell handelt), bietet Mass Fidelity entweder eine Rückerstattung oder eine Gutschrift für ein anderes Produkt von Mass Fidelity in Höhe des auf der Originalquittung angegebenen Kaufpreises abzüglich eines Betrages für den natürlichen Verschleiß an

Alle oben genannten Gewährleistungen verlieren ihre Gültigkeit, wenn das von Mass Fidelity hergestellte Produkt auf eine entsprechende Anfrage von Mass Fidelity nicht auf Kosten zu Lasten des Käufers zur Überprüfung zur Verfügung gestellt wird oder wenn Mass Fidelity feststellt, dass das Produkt nicht ordnungsgemäß installiert wurde oder dass unerlaubte Änderungen daran vorgenommen wurden. Die Herstellerhaftung von Mass Fidelity gilt nicht für höhere Gewalt wie Überschwemmungen, Blitzschlag, Erdbeben, Krieg sowie Vandalismus, Diebstahl, normalen Verschleiß, Wertminderung, Veralterung, unsachgemäße oder missbräuchliche Behandlung, Beschädigung durch Störungen aufgrund von Unterspannung (z. B. Spannungsausfall oder -senkung) oder nicht erlaubte Programm- oder Systemänderungen.

Das fehlerhafte Gerät darf nur an dem ursprünglichen Ort des Verkaufs zurückgegeben werden. Mass Fidelity behält sich vor, das von Mass Fidelity hergestellte beschädigte Produkt zu überprüfen. Alle Kosten, die mit dem Transport des Produkts für eine Überprüfung durch Mass Fidelity entstehen, gehen zu Lasten des Käufers. Falls Mass Fidelity in alleinigem Ermessen feststellt, dass eine Rücksendung des fehlerhaften Produkts an Mass Fidelity unpraktisch ist, kann Mass Fidelity in alleinigem Ermessen eine Reparaturwerkstatt für die Prüfung und einen Kostenvoranschlag für die Reparatur des Geräts bestimmen. Alle in diesem Fall anfallenden Kosten für den Transport des Geräts zu und von der Reparaturwerkstatt gehen zu Lasten des Käufers. Beschädigte Geräte müssen bis zur endgültigen Abwicklung des Gewährleistungsanspruchs für eine Prüfung vorliegen. Sobald ein Gewährleistungsanspruch abgewickelt ist, hat Mass Fidelity das Recht auf eine Übertragung aller vorhandenen Versicherungspolizen des Käufers für dieses Produkt.

DIESE GEWÄHRLEISTUNG ENTHÄLT DIE GESAMTE HAFTUNG VON Mass Fidelity. ES GIBT KEINE ANDEREN GEWÄHRLEISTUNGEN, EXPLIZIT ERWÄHNT ODER IMPLIZIT, AUSGENOMMEN WO VON GELTENDEM RECHT VORGESCHRIEBEN, EINSCHLIESSLICH EINER STILLSCHWEIGENDEN ZUSAGE FÜR DEN QUALITÄTZZUSTAND, EINE ALLGEMEINE GEBRAUCHSTAUGLICHKEIT ODER EIGNUNG FÜR EINEN BESTIMMTEN ZWECK. JEDLICHE SOLCHE STILLSCHWEIGENDEN HAFTUNGEN UNTERLIEGEN DER ZEITLICHEN BESCHRÄNKUNG DIESER GEWÄHRLEISTUNGSERKLÄRUNG.

In manchen Ländern sind Einschränkungen bezüglich der Dauer der stillschweigenden Haftung nicht zulässig. Die oben erwähnten Einschränkungen treffen für Sie dementsprechend nicht zu.

MASS FIDELITY, INC., EINGESCHRÄNKTE PRODUKTGEWÄHRLEISTUNG FÜR EIN (1) JAHR.

(Fortsetzung von vorheriger Seite)

Mass Fidelity HAFTET AUF KEINEN FALL FÜR ZUFÄLLIGE, BESONDERE, DIREKTE ODER INDIREKTE SCHÄDEN, FOLGESCHÄDEN ODER MEHRFACHSCHÄDEN, WIE ETWA, JEDOCH NICHT AUSSCHLIESSLICH, ENTGANGENE GESCHÄFTSMÖGLICHKEITEN ODER GEWINNE AUS DEM VERKAUF ODER DER VERWENDUNG EINES PRODUKTS VON Mass Fidelity, SELBST WENN SIE VON DER MÖGLICHKEIT SOLCHER SCHÄDEN UNTERRICHTET WURDEN.

Diese Gewährleistung räumt Ihnen bestimmte Rechte ein, die von Land zu Land unterschiedlich ausgestaltet sein können. Da in manchen Ländern der Ausschluss oder die Beschränkung der Haftung für durch Zufall eingetretene oder Folgeschäden nicht zulässig ist, haben die vorstehenden Ausschlussregelungen für Sie möglicherweise keine Gültigkeit.

relay

Designed in Canada. Made in China.

The Bluetooth name and the Bluetooth trademarks are owned by Bluetooth SIG, Inc., and are used by Mass Fidelity, Inc., under license.

aptX® software is copyright CSR plc or its group companies. All rights reserved. The aptX® mark and the aptX logo are trademarks of CSR plc or one of its group companies and may be registered in one or more jurisdictions.

Conçu au Canada. Fabriqué en Chine.

La dénomination Bluetooth et les marques de commerce Bluetooth sont la propriété de Bluetooth SIG, Inc., et sont utilisés sous licence par Mass Fidelity, Inc.

Le logiciel aptX de CSR plc ou son groupe d'entreprises est protégé par droits d'auteur. Tous droits réservés. La marque aptX et le logo aptX sont des marques de commerce de CSR plc ou de l'une des entreprises de son groupe, et peuvent être des marques déposées dans une ou plusieurs juridictions.

In Kanada entwickelt. In China hergestellt.

Die Bluetooth® Wortmarke und Logos sind Eigentum der Bluetooth SIG Inc. und jegliche Verwendung solcher Marken durch die Mass Fidelity erfolgt unter Lizenz.

aptX® ist eine eingetragene Marke von CSR plc.